

INSPIRON 3647

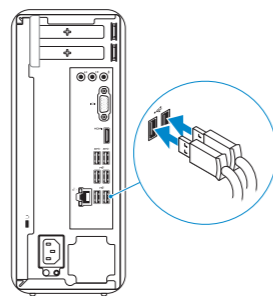
Quick Start Guide

Stručná úvodní příručka
Gyors üzembe helyezési útmutató
Skrócona instrukcja uruchomienia
Stručná úvodná príručka



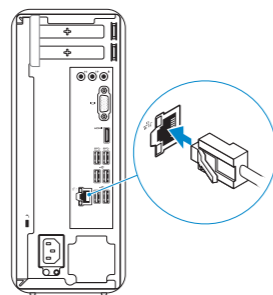
1 Connect the keyboard and mouse

Připojte klávesnici a myš
Csatlakoztassa a billentyűzetet és az egeret
Podłącz klawiaturę i mysz
Pripojte klávesnicu a myš



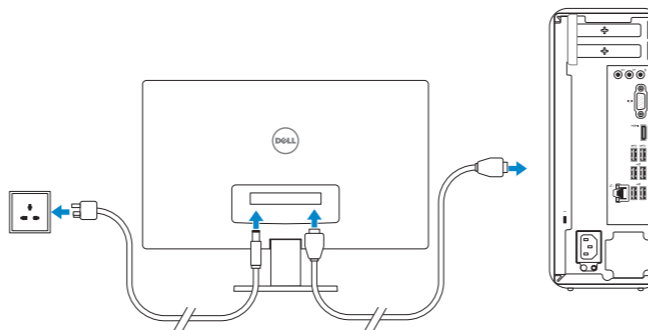
2 Connect the network cable — optional

Připojte síťový kabel — volitelné
Csatlakoztassa a hálózati kábel — opcionális
Podłącz kabel sieciowy — opcjonalnie
Pripojte sieťový kábel — voliteľný



3 Connect the display

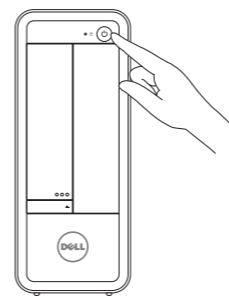
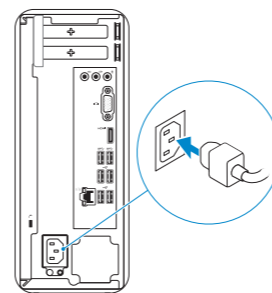
Připojte displej
Csatlakoztassa a monitort
Podłącz monitor
Pripojte obrazovku



- NOTE: If you ordered your computer with a discrete graphics card, connect the display to the discrete graphics card.
- POZNÁMKA: Pokud jste počítač objednali se samostatnou grafickou kartou, připojte displej k samostatné grafické kartě.
- MEGJEGYZÉS: Ha a számítógéphez különálló grafikus kártyát rendelt, a monitort csatlakoztassa a különálló grafikus kártyára.
- UWAGA: Jeśli z komputerem zamówiono autonomiczną kartę graficzną, wyświetlacz należy podłączyć do złącza w tej karcie.
- POZNÁMKA: Ak ste si svoj počítač objednali s diskretnou grafickou kartou, pripojte obrazovku k diskretnéj grafickej karte.

4 Connect the power cable and turn on your computer

Připojte napájecí kabel a zapněte počítač
Csatlakoztassa a tápkábelt, majd kapcsolja be számítógépét
Podłącz przewód zasilający i włącz komputer
Pripojte napájací kábel a zapnite svoj počítač



5 Finish Windows setup

Dokončete nastavení systému Windows | Fejezze be a Windows beállításokat
Skonfiguruj system Windows | Dokončite nastavenie systému Windows

Windows 8



Enable security and updates
Zapněte zabezpečení a aktualizace
Engedélyezze a biztonságot és a frissítéseket
Włącz zabezpieczenia i aktualizacje
Povolte bezpečnostné funkcie a aktualizácie



Connect to your network
Připojte se k síti
Csatlakozzon a hálózathoz
Nawiąż połączenie z siecią
Pripojte sa k sieti



Sign in to your Microsoft account or create a local account
Přihlaste se k účtu Microsoft nebo si vytvořte místní účet
Jelentkezzen be Microsoft fiókjába, vagy hozzon létre helyi fiókot
Zaloguj się do konta Microsoft albo utwórz konto lokalne
Prihláste sa k svojmu kontu Microsoft alebo vytvorte miestne konto

Windows 7



- NOTE: Do not use @ symbol in your password.
- POZNÁMKA: Nepoužívejte v heslu symbol @.
- MEGJEGYZÉS: A jelszóban ne használja a @ szimbólumot.
- UWAGA: Hasło nie może zawierać znaku @.
- POZNÁMKA: Nepoužívajte symbol @ vo svojom hesle.

Explore resources

Prozkoumejte možnosti | Fedezze fel a lehetőségeket
Zapoznaj się z zasobami | Preskúmajte zdroje

Windows 8



Help and Tips
Návodňa a tipy | Súly és tippek
Pomoc i porady | Pomoc a tipy



My Dell
Můj Dell | Az én Dell számítógépem
Mój Dell | Mőj Dell



Register your computer
Zaregistrujte si počítač | Regisztrálja számítógépét
Zarejestruj swój komputer | Zaregistrujte svoj počítač

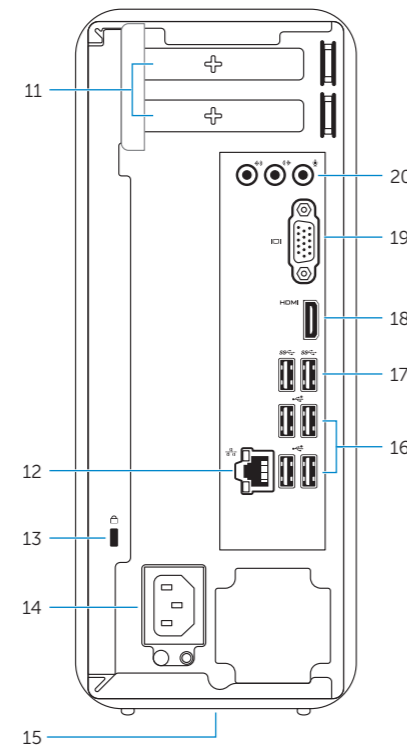
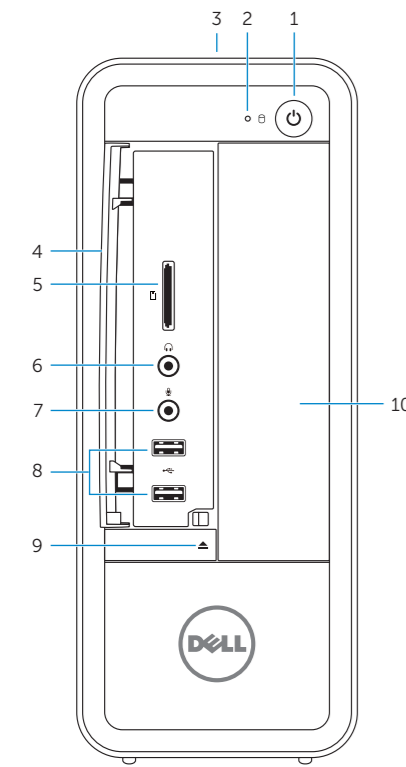
Windows 7

Click **Start**→ **All Programs**→ **Dell Help Documentation**
Klikněte na možnost **Start**→ **Všechny programy**→ **Dokumentace Dell**
Kattintson a **Start**→ **Minden program**→ **Dell Súgó Documentáció** lehetőségre
Kliknij kolejno **Start**→ **Wszystkie programy**→ **Dell Help Documentation**
Kliknite na položky **Štart**→ **Všetky programy**→ **Dell Help Documentation**



Features

Funkce | Jellemzők | Funkcje | Vlastnosti



1. Power button
2. Hard-drive activity light
3. Service Tag label
4. Front I/O-panel door (open)
5. Media-card reader
6. Headphone port
7. Microphone port
8. USB 2.0 ports (2)
9. Optical-drive eject button
10. Optical-drive bay
11. Expansion-card slots
12. Network port
13. Security-cable slot
14. Power-cable port
15. Regulatory labels
16. USB 2.0 ports (4)
17. USB 3.0 ports (2)
18. HDMI-out port
19. VGA port
20. Audio ports (3)

1. Vypínač
2. Indikátor činnosti pevného disku
3. Servisní štítek
4. Dvířka předního panelu I/O (otevřená)
5. Čtečka paměťových karet
6. Port zvukového výstupu (sluchátka)
7. Port zvukového vstupu (mikrofon)
8. Porty USB 2.0 (2)
9. Tlačítko pro vysunutí optické jednotky
10. Pozice optické jednotky
11. Pozice pro rozšiřující karty
12. Síťový port
13. Slot bezpečnostního kabelu
14. Port napájecího kabelu
15. Regulační štítky
16. Porty USB 2.0 (4)
17. Porty USB 3.0 (2)
18. Výstupní port HDMI
19. Port VGA
20. Zvukové porty (3)

1. Bekapcsológomb
2. Merevlemez-meghajtó aktivitás jelzőfény
3. Szervíz fül címke
4. Elülső I/O panel ajtó (nyitva)
5. Média-kártya-olvasó
6. Fejhallgató port
7. Mikrofon port
8. USB 2.0 portok (2 db)
9. Optikai meghajtó kidobó gomb
10. Optikai meghajtó rekesz
11. Bővítőkártya foglalatok

1. Przycisk zasilania
2. Lampka aktywności dysku twardego
3. Znacznik serwisowy
4. Pokrywa przedniego panelu we/wy (otwarta)
5. Czytnik kart pamięci
6. Złącze słuchawek
7. Złącze mikrofonu
8. Porty USB 2.0 (2)
9. Przycisk wysuwania dysku optycznego
10. Wnęka napędu dysków optycznych
11. Gniazda kart rozszerzeń
12. Złącze sieciowe
13. Gniazdo linki antykradzieżowej
14. Złącze przewodu zasilającego
15. Etykiety znamionowe
16. Porty USB 2.0 (4)
17. Porty USB 3.0 (2)
18. Złącze wyjściowe HDMI
19. Złącze VGA
20. Złącza audio (3)

12. Hálózati port
13. Biztonsági kábel foglalata
14. Tápkábel port
15. Szabályzó címkek
16. USB 2.0 portok (4 db)
17. USB 3.0 portok (2 db)
18. HDMI-out port
19. VGA port
20. Audio portok (3 db)

1. Tlačidlo napájania
2. Kontrolka aktivity pevného disku
3. Etiketa servisného štítku
4. Dvierka predného vstupno-výstupného panela (otvorené)
5. Čítačka pamäťových kariet
6. Port slúchadiel
7. Port pre mikrofón
8. Porty USB 2.0 (2)
9. Tlačidlo vysunutia pre optickú jednotku
10. Panel optickej jednotky

11. Zásuvky pre rozširujúce karty
12. Sieťový port
13. Otvor pre bezpečnostný kábel
14. Port napájacieho kábla
15. Etikety o súlade s predpismi
16. Porty USB 2.0 (4)
17. Porty USB 3.0 (2)
18. Výstupný port HDMI
19. Port VGA
20. Zvukové porty (3)

Product support and manuals

Podpora produktu a příručky
Termék támogatás és útmutatók
Pomoc techniczna i podręczniki
Podpora výrobku a návody

Contact Dell

Kontaktujte spoločnosť Dell
Kérjen segítséget a Dell szakembereitől
Kontakt z firmą Dell
Kontaktujte Dell

Regulatory and safety

Regulace a bezpečnost
Szabályozások és biztonság
Przepisy i bezpieczeństwo
Zákonem vyžadované a bezpečnostné informácie

Regulatory model and type

Regulační model a typ
Szabályozási modell és típus
Model i typ wg normy
Regulačný model a typ

Computer model

Model počítače | Számítógép modell
Model komputera | Model počítača

dell.com/support
dell.com/support/manuals
dell.com/windows8

dell.com/contactdell

dell.com/regulatory_compliance

D09S

D09S001

Inspiron 3647